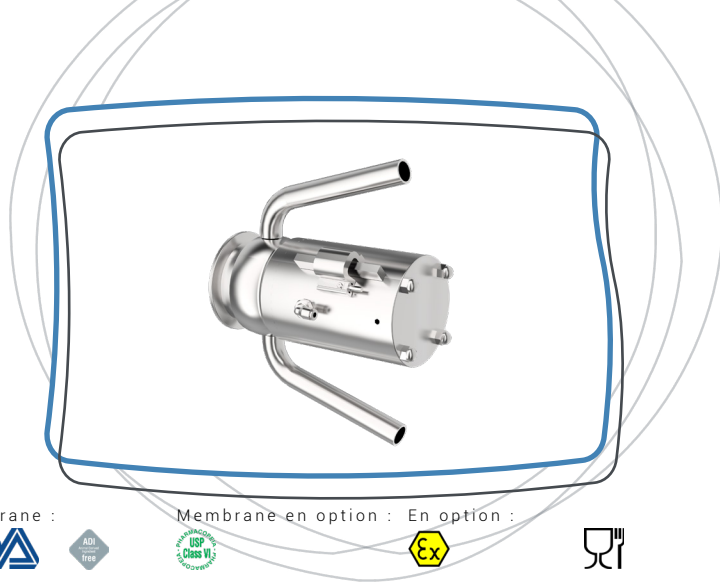


PEMC[®]

Prise d'Échantillons à Membrane pour cuve et liquides à faible viscosité



Présentation

Membrane :



Membrane en option : En option :



Le robinet de prise d'échantillons PEMC permet de prélever un échantillon de liquide d'une cuve, qu'il soit clair, visqueux, collant ou chargé, afin d'effectuer des contrôles qualité et/ou bactériologiques. Le robinet PEMC existe en version manuelle ou automatique. L'étanchéité est obtenue par une membrane attelée à la tête de commande. Sa conception hygiénique avec membrane affleurante (corps évasé) garantit l'absence de zone de rétention (propice au développement de bactéries), ainsi qu'une excellente nettoyabilité. Le robinet dispose d'un raccordement dédié au passage de liquide NEP, permettant le nettoyage de la chambre de prélèvement.

Bénéfices clés

- Spécialement conçu pour les liquides à viscosité importante ou contenant des particules solides
- Conception hygiénique avec corps affleurant
- Stérilisable par circulation NEP/SEP
- Disponible en versions manuelle ou automatique

Applications

- Échantillonnage sur cuve de tous types de liquides, y compris collants et/ou chargés
- Équipement particulièrement adapté à l'échantillonnage de produits soumis à des contrôles qualité et/ou bactériologiques

Caractéristiques techniques

Tailles : DN 15

Raccordement entrée : A souder

Raccordement sortie : Lisse

Raccordement NEP : Lisse

Pression de service : De 0 à 6 bar

Température de service : De 1 °C à 120 °C

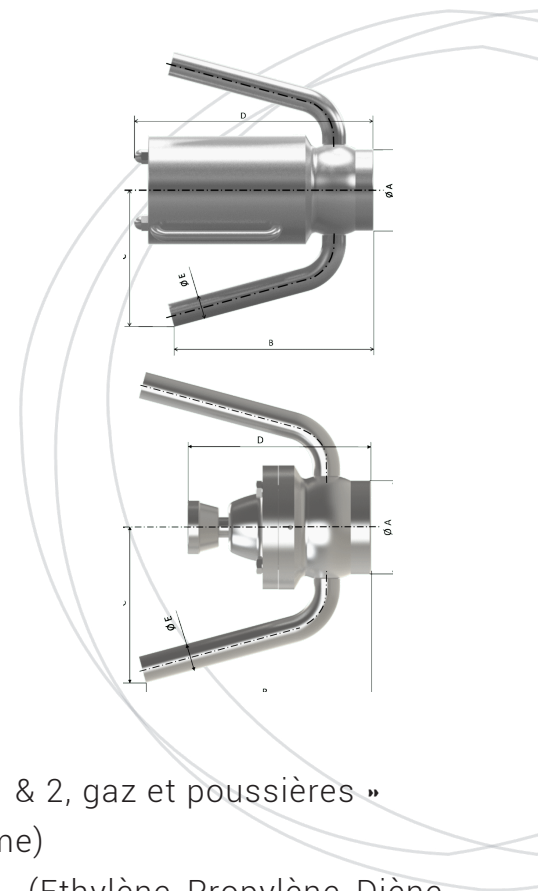
Supporte les NEP/SEP : Jusqu'à une température de 130 °C pendant 20 à 30 minutes

Matériaux

- Pièces en contact avec le produit : Inox 1.4404 (316L)
- Autres pièces : Inox 1.4404 (316 L) ou 1.4307 (304 L)
- Etanchéité : Membrane VMQ (Silicone)

Dimensions en mm

Tailles	A	B	C	D	E
DN 15 manuel	59,5	136	90,5	117	Ø17,2x1,6
DN 15 automatique	59,5	136	90,5	163	Ø17,2x1,6



Options

- Version automatique (vérin simple effet)
- Version automatique avec détection d'ouverture
- Version automatique certifiée « ATEX 2014/34/UE, zones 1 & 2, gaz et poussières »
- Robinet sans raccordement NEP (si stérilisation à la flamme)
- Autres membranes : NBR (caoutchouc Nitrile), EPDM (Ethylène-Propylène-Diène Monomère), FKM (caoutchouc Fluorocarboné, éq. Viton®)
- Raccordements spéciaux sur demande :
 - Clamp (à partir du D au DN63)
 - Montage sur VARIVENT / VARINLINE
 - Montage sur brides SVX type TC00203
 - raccord "Ingold"
- Équipement sur mesure : nous consulter

Garantie

12 mois à partir de la date d'expédition (sauf conditions particulières)

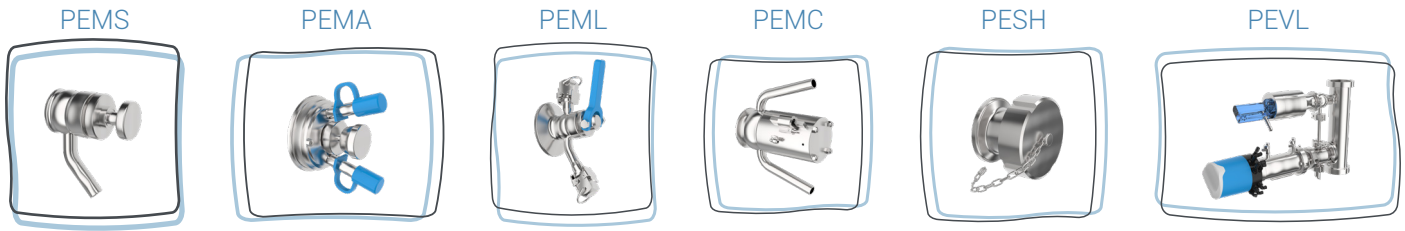
Conformités

- Accessoires de tuyauterie et de cuve conformes au paragraphe 4.3 de la DESP 2014/68/UE
- En option : Conformité « ATEX 2014/34/UE, zones 1 & 2, gaz et poussières » pour les versions automatiques
- Membranes en conformité FDA CFR 21.177.2600 et règlement 1935/2004/CE
- En option : Membrane en conformité USP Class VI

Document et visuels non contractuels, soumis à modification sans préavis.

Seules l'offre commerciale et à la notice technique livrée avec l'équipement peuvent être utilisées à des fins techniques et juridiques.

Quelles solutions d'échantillonnage pour quels besoins ?



	Implantation		Type de liquide		
	Sur cuve	Sur ligne process	Clair ou peu visqueux	Collant, sucré ou peu figeant	Chargé
PEMS	✓	✓	✓	✓ ⁵	✗
PEMA	✓	✗	✓	✓	✗
PEML	✓	✓	✓	✓	✗
PEMC	✓	✗	✓	✓	✓
PESH	✓	✓	✓	✗	✗
PEVL	✗	✓	✓	✗	✗

	Fonctionnement		Caractéristiques hygiéniques		
	Manuel	Automatique	Adapté aux contrôles bactériologiques	Stérilisable à la flamme	Stérilisable NEP/SEP
PEMS	✓	✗	✓	✓	✓ (par circulation)
PEMA	✓	✓	✓	✓	✓ (par circulation)
PEML	✓	✓	✓	✓	✓ (par circulation)
PEMC	✓	✓	✓	✓	✓ (par circulation)
PESH	✓	✗	✓ (seringable)	✗	✓ (en place)
PEVL	✓	✓	✓	✗	✓ (par circulation)

	Conformités			
	Version standard	Version sur demande	Membranes	Membranes sur demande
PEMS	2014/68/UE ¹	-	FDA, CE ³	Norma ACS / USP Class VI ⁴
PEMA	2014/68/UE ¹	ATEX ²	FDA, CE ³	USP Class VI ⁴
PEML	2014/68/UE ¹	ATEX ²	FDA, CE ³	USP Class VI ⁴
PEMC	2014/68/UE ¹	ATEX ²	FDA, CE ³	USP Class VI ⁴
PESH	2014/68/UE ¹	-	FDA, CE ³ USP Class VI	-
PEVL	2014/68/UE ¹	ATEX ²	FDA, CE ³	-

¹ Fluides du groupe 2; art 4.3 ² Certification ATEX possible uniquement en version automatique ³ CE : 1935/2004/CE ⁴ Hors membrane VITON

⁵ Si PEMS équipé d'une tête Sécurité